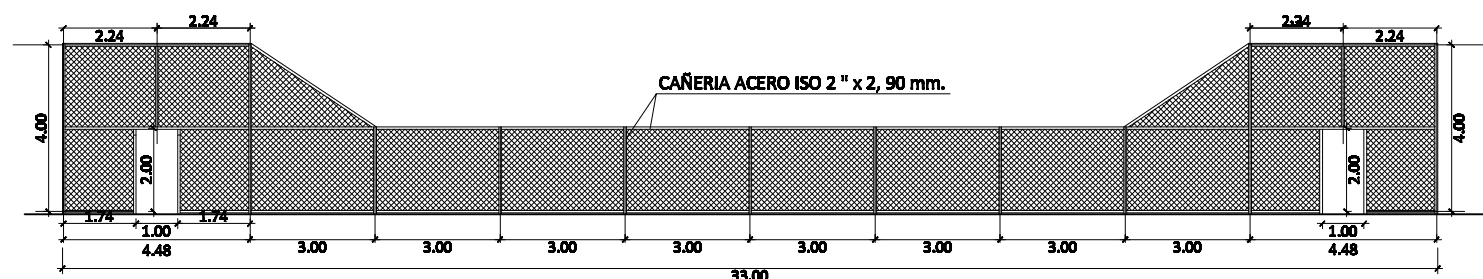
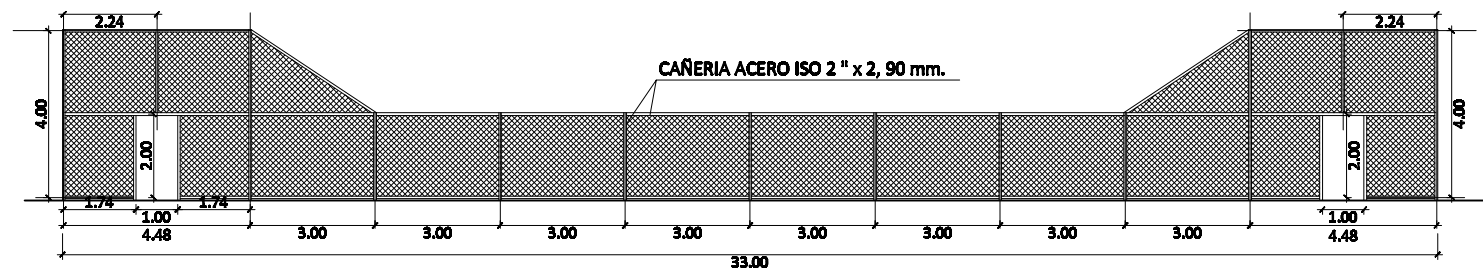


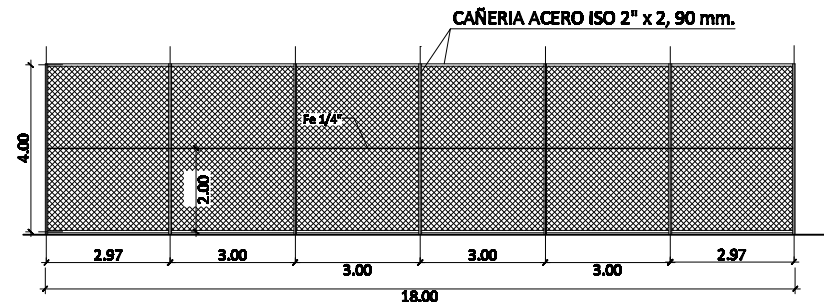
PLANTA ESC 1:100



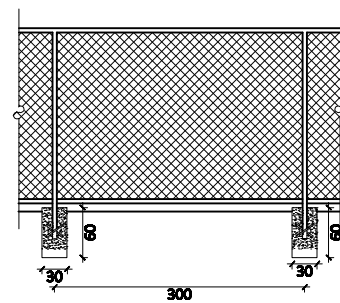
ELEVACION CIERRE LADO PONIENTE ESC 1:100



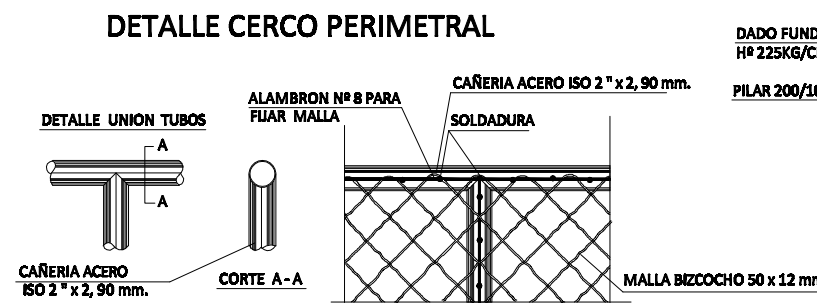
ELEVACION CIERRE LADO ORIENTE ESC 1:100



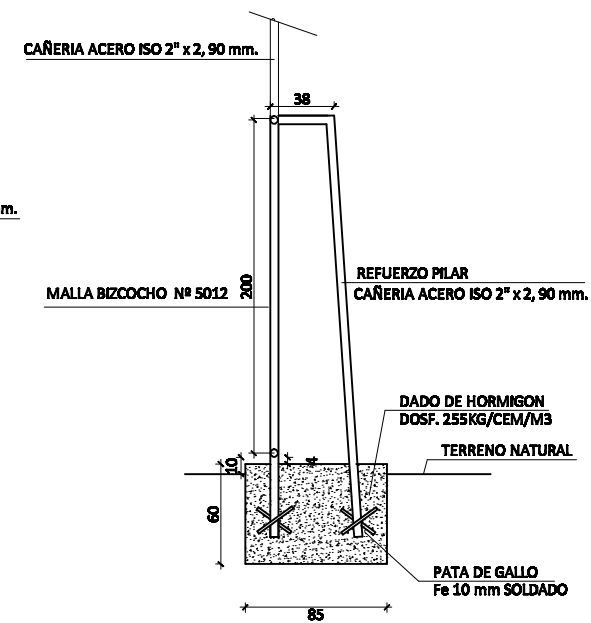
ELEVACION CIERRE LADO NORTE Y SUR ESC 1:100



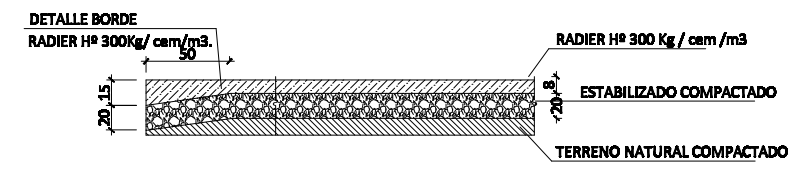
DETALLE APOYO



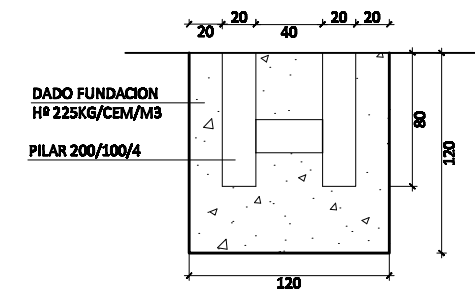
DETALLE CERCO PERIMETRAL



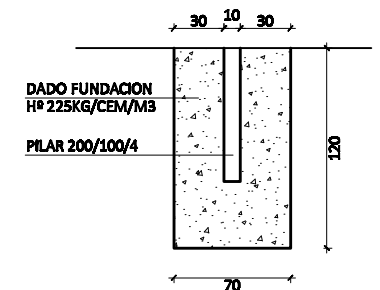
CERCO PERIMETRAL



DETALLE PISO DE HORMIGON ESC 1:25



FUNDACION LATERAL ESC 1:25



FUNDACION FRONTAL ESC 1:25

<p>Ministerio del Interior y Seguridad Pública</p>	<p><b>MINISTERIO DEL INTERIOR</b> FONDO SOCIAL PRESIDENTE DE LA REPÚBLICA</p>		<p><b>LAM 01</b></p>
	<p>CONSTRUCCION : DISEÑO : ORGANIZACION : SUP. LEGAL : OCCUPANCIA :</p>	<p>FECHA :</p>	<p>CONTENIDO LAMINA :</p>